

# Física

- BACHILLERATO
- FORMACIÓN PROFESIONAL
- CICLOS FORMATIVOS DE GRADO SUPERIOR



**Evaluación para el  
Acceso a la Universidad**

**UPV/EHU**

**2017**

***Azterketa honek bi aukera ditu. Haietako bati erantzun behar diozu.***

***Ez ahaztu azterketako orrialde bakoitzean kodea jartzea.***

- Aukera bakoitzak 2 ariketa eta 2 galdera ditu.
- Ariketa bakoitzak 3 puntu balio du. Atal guztiek balio berdina dute. Atal bakoitzaren emaitzak, zuzena zein okerra izan, ez du izango inolako eraginik beste ataletako emaitzen balioespenean.
- Galdera bakoitzak, gehienez, 2 puntu balioko du.
- Kalkulagailu zientifikoa erabil daiteke

***Este examen tiene dos opciones. Debes contestar a una de ellas.***

***No olvides incluir el código en cada una de las hojas de examen.***

- Cada opción consta de 2 problemas y 2 cuestiones.
- Cada problema tiene un valor de 3 puntos. Todos los apartados tienen igual valor. El resultado, correcto o incorrecto, de cada apartado no influirá en la valoración de los restantes.
- Cada cuestión se valora en un máximo de 2 puntos.
- Puede utilizarse una calculadora científica.

**OPCION A**

**P1.-** La Luna es aproximadamente esférica, con radio  $R_L=1,74 \cdot 10^6$  m y masa  $M_L=7,35 \cdot 10^{22}$  kg. Desde su superficie se lanza verticalmente un objeto que alcanza una altura máxima  $h=R_L$ . Determinar:

- la velocidad inicial con que se ha lanzado el objeto.
- la aceleración de la gravedad en la superficie de la Luna y en el punto más alto alcanzado por el objeto.
- periodo del objeto si realizara una órbita circular en dicha altura.

Datos:  $G = 6,67 \cdot 10^{-11} \text{ N} \cdot \text{m}^2 \cdot \text{kg}^{-2}$

**P2.** La expresión matemática que representa una onda armónica que se propaga a lo largo de una cuerda tensa es:  $y = 0,01 \cdot \text{sen} (10\pi t + 2\pi x + \pi)$ , donde  $x$  e  $y$  están dados en metros y  $t$ , en segundos. Determinar:

- frecuencia, longitud de onda y velocidad de propagación de la onda.
- diferencia de fase de oscilación entre dos puntos de la cuerda separados 0,2 m.
- velocidad y aceleración de oscilación máximas de un punto de la cuerda.

**C1.** Fisión nuclear. Descripción y ejemplos. Bombas y centrales nucleares. Pérdida de masa. Ecuación de Einstein para la energía desprendida.

**C2.** Fuerzas entre corrientes eléctricas. Caso de dos hilos rectos, paralelos e infinitos, que transportan corrientes paralelas o antiparalelas. Definición de amperio.

FISIKA

FÍSICA

OPCION B

**P1.** – En un laboratorio se estudian las características de una lente perteneciente a la cámara de un teléfono móvil. Se sabe que la lente tiene una distancia focal cuyo valor absoluto es  $|f| = 6 \text{ cm}$ . Si se sitúa un objeto a 30 mm de la lente, se obtiene una imagen derecha y de doble tamaño que el objeto.

- Determina si se trata de una lente convergente o divergente.
- Determina la posición de la imagen, y realiza un trazado de rayos donde se señale claramente la posición y el tamaño, tanto del objeto como de la imagen.
- ¿Es la imagen real o virtual?

**P2.-** Dos partículas puntuales de cargas  $q_1 = 3 \mu\text{C}$  y  $q_2 = -2 \mu\text{C}$  están fijas en los puntos de coordenadas  $(-5,0)$  y  $(5,0)$  respectivamente (unidades del S.I.)

- calcular el campo electrostático  $\mathbf{E}$  (módulo, dirección y sentido) en el origen de coordenadas.
- determinar el trabajo necesario para trasladar una carga  $q_3 = 2 \mu\text{C}$  desde el origen de coordenadas, punto  $(0,0)$ , hasta el punto  $(10,0)$ .
- si la carga  $q_3$  se encuentra en reposo en el origen de coordenadas, ¿con qué velocidad llegará al punto  $(10,0)$ ?

Datos:  $K = 9 \cdot 10^9 \text{ N} \cdot \text{m}^2 / \text{C}^2$ ; masa de la carga  $q_3 = 2 \mu\text{g}$ ;  $1 \mu\text{C} = 10^{-6} \text{ C}$ ;  $1 \mu\text{g} = 10^{-6} \text{ g}$

**C1.-** Líneas de fuerza y superficies equipotenciales en el campo gravitatorio creado por una masa puntual (o esférica).

**C2.-** Reflexión y refracción de ondas: concepto, índice de refracción, leyes... Conceptos de ángulo límite y reflexión total.

## FÍSICA

1. Cada cuestión debidamente justificada y razonada con la solución se valorará con un máximo de 2 puntos.

En la puntuación de las cuestiones teóricas se tendrá en cuenta:

- La definición precisa de la magnitud o propiedad física elegida.
  - La precisión en la exposición del tema y el rigor en la demostración si la hubiera.
  - La correcta formulación matemática. Siempre que venga acompañada de una explicación o justificación pertinente.
2. Cada problema con una respuesta correctamente planteada, justificada y con solución correcta se valorará con un máximo de 3 puntos.

En los problemas donde haya que resolver apartados en los que la solución obtenida en el primero sea imprescindible para la resolución siguiente, se puntuará ésta independientemente del resultado del primero.

Se valorará positivamente:

- El correcto planteamiento y justificación del desarrollo de problemas y cuestiones.
- La identificación y uso adecuado de las leyes de la Física.
- La inclusión de pasos detallados, así como la utilización de dibujos y diagramas.
- La exposición y aplicación correcta de conceptos básicos.
- La utilización correcta de unidades.

Se penalizará:

- Los desarrollos y resoluciones puramente matemáticos, sin explicaciones o justificaciones desde el punto de vista de la Física.
- La ausencia o utilización incorrecta de unidades, así como los resultados equivocados incoherentes

**SOLUCIONES**

**Opción A**

**P1.- a)** aplicando el principio de conservación de la energía:

$$\frac{1}{2}mv^2 + \left(-G\frac{M \cdot m}{R_L}\right) = -G\frac{M \cdot m}{2R_L} \Rightarrow \frac{1}{2}mv^2 = G\frac{M \cdot m}{2R_L}$$

$$v = \sqrt{\frac{G \cdot M}{R_L}} = \sqrt{\frac{6,67 \cdot 10^{-11} \cdot 7,35 \cdot 10^{22}}{1,74 \cdot 10^6}} = 1679 \text{ m/s}$$

**b)** valor de g en la superficie lunar:

$$g = G\frac{M}{R_L^2} = 6,67 \cdot 10^{-11} \frac{7,35 \cdot 10^{22}}{(1,74 \cdot 10^6)^2} = 1,62 \frac{\text{N}}{\text{kg}} \left(\frac{\text{m}}{\text{s}^2}\right)$$

Valor de g a una altura sobre la superficie lunar  $h=R_L$

$$g = G\frac{M}{(2R_L)^2} = 6,67 \cdot 10^{-11} \frac{7,35 \cdot 10^{22}}{(2 \cdot 1,74 \cdot 10^6)^2} = 0,41 \frac{\text{N}}{\text{kg}} \left(\frac{\text{m}}{\text{s}^2}\right)$$

**c)** periodo del objeto en órbita circular a una altura sobre la superficie lunar  $h=R_L$

En primer lugar hay que determinar la velocidad del objeto:

$$G \cdot \frac{M \cdot m}{r^2} = m \cdot \frac{v^2}{r} \Rightarrow v = \sqrt{\frac{G \cdot M}{r}} = \sqrt{\frac{6,67 \cdot 10^{-11} \cdot 7,35 \cdot 10^{22}}{2 \cdot 1,74 \cdot 10^6}} = 1187 \text{ m/s}$$

$$v = \frac{2\pi \cdot 2R_L}{T} \Rightarrow 1187 = \frac{2\pi \cdot 2 \cdot 1,74 \cdot 10^6}{T} \Rightarrow T = 18421 \text{ s} = 5,12 \text{ h}$$

**P2.-**

a) La expresión general de la onda armónica es:

$$y = A \cdot \text{sen} \left[ 2\pi \cdot \left( \frac{t}{T} \pm \frac{x}{\lambda} \right) + \varphi_0 \right]$$

La velocidad de propagación de la onda:  $v_p = \frac{\lambda}{T}$

Teniendo en cuenta la ecuación de la onda:  $y = 0,01 \cdot \text{sen} (10\pi t + 2\pi x + \pi)$

$$10\pi = \frac{2\pi}{T} \Rightarrow T = \frac{2\pi}{10\pi} = 0,2 \text{ s} \quad ; \quad 2\pi = \frac{2\pi}{\lambda} \Rightarrow \lambda = 1 \text{ m}$$

Por tanto, la velocidad de propagación será:  $v_p = \frac{\lambda}{T} = \frac{1 \text{ m}}{0,2 \text{ s}} = 5 \text{ m/s}$

La frecuencia es:  $f = \frac{1}{T} = \frac{1}{0,2 \text{ s}} = 5 \text{ Hz}$

b) para puntos separados 0,2 m:

$$\Delta\varphi = \varphi_2 - \varphi_1 = (10\pi \cdot t + 2\pi \cdot x_2 + \pi) - (10\pi \cdot t + 2\pi \cdot x_1 + \pi) = 2\pi \cdot (x_2 - x_1)$$

$$\Delta\varphi = 2\pi \cdot 0,2 = 0,4\pi \text{ rad}$$

$$c) v = \frac{dy}{dt} = 0,01 \cdot 10\pi \cdot \cos(10\pi \cdot t + 2\pi \cdot x + \pi) = 0,1\pi \cdot \cos(10\pi \cdot t + 2\pi \cdot x + \pi)$$

$$a = \frac{dv}{dt} = -0,1\pi \cdot 10\pi \cdot \text{sen}(10\pi \cdot t + 2\pi \cdot x + \pi) = -\pi^2 \cdot \text{sen}(10\pi \cdot t + 2\pi \cdot x + \pi)$$

Los valores máximos serán cuando se cumpla:

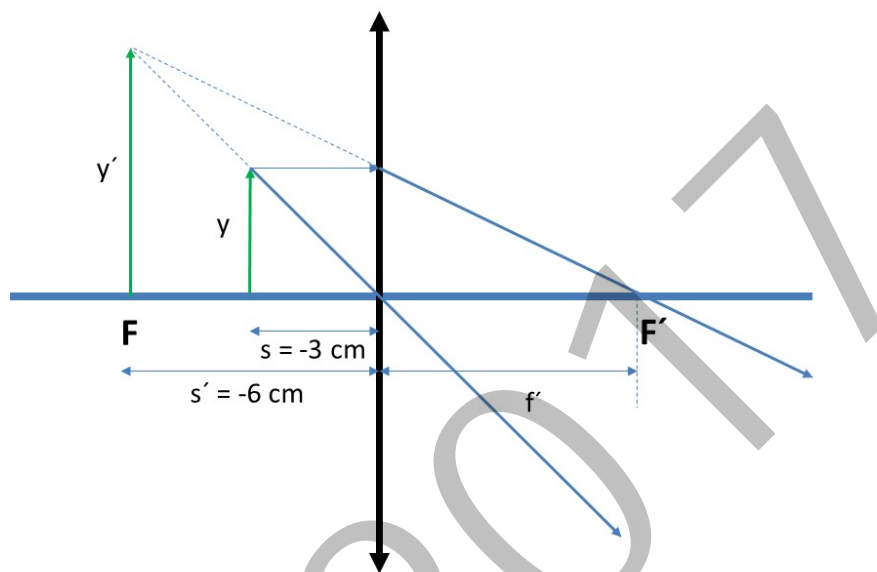
$$v_{\text{máx}} \Rightarrow \cos(10\pi \cdot t + 2\pi \cdot x + \pi) = \pm 1; \text{ por tanto, } v_{\text{máx}} = \pm 0,1\pi \text{ m/s}$$

$$a_{\text{máx}} \Rightarrow \text{sen}(10\pi \cdot t + 2\pi \cdot x + \pi) = \pm 1; \text{ por tanto, } a_{\text{máx}} = \pm \pi^2 \text{ m/s}^2$$

Opción B

P1.-

- a) Al ser el tamaño de la imagen formada por la lente doble que el tamaño del objeto, podemos decir que se trata de una lente convergente, ya que las lentes divergentes solo dan lugar a imágenes virtuales de menor tamaño que el objeto.
- b) El diagrama de rayos correspondiente es el siguiente:



Para conocer la distancia de la imagen a la lente:

$$\frac{y'}{y} = \frac{s'}{s} \Rightarrow \frac{2 \cdot y}{y} = \frac{s'}{-3} \Rightarrow s' = -6 \text{ cm}$$

- c) Como podemos observar en el diagrama de rayos, se trata de una imagen virtual ya que se forma con las prolongaciones de los rayos.



**P2. a)**  $\vec{E}_{total} = \vec{E}_1 + \vec{E}_2$

$$\vec{E}_1 = 9 \cdot 10^9 \cdot \frac{3 \cdot 10^{-6}}{5^2} \cdot \vec{i} = \frac{27}{25} \cdot 10^3 \cdot \vec{i}$$

$$\vec{E}_2 = 9 \cdot 10^9 \cdot \frac{2 \cdot 10^{-6}}{5^2} \cdot \vec{i} = \frac{18}{25} \cdot 10^3 \cdot \vec{i}$$

$$\vec{E}_{total} = \vec{E}_1 + \vec{E}_2 = \mathbf{1800 \cdot \vec{i} \text{ N/C}}$$

**b)**  $W_{A \rightarrow B} = q_3 \cdot (V_A - V_B)$

$$V_A = K \cdot \frac{q_1}{r_{1A}} + K \cdot \frac{q_2}{r_{2A}} = 9 \cdot 10^9 \cdot \frac{3 \cdot 10^{-6}}{5} + 9 \cdot 10^9 \cdot \frac{(-2) \cdot 10^{-6}}{5} = 1,8 \cdot 10^3 \text{ V}$$

$$V_B = K \cdot \frac{q_1}{r_{1B}} + K \cdot \frac{q_2}{r_{2B}} = 9 \cdot 10^9 \cdot \frac{3 \cdot 10^{-6}}{15} + 9 \cdot 10^9 \cdot \frac{(-2) \cdot 10^{-6}}{5} = -1,8 \cdot 10^3 \text{ V}$$

$$W_{A \rightarrow B} = q_3 \cdot (V_A - V_B) = 2 \cdot 10^{-6} \cdot [(1,8 \cdot 10^3) - (-1,8 \cdot 10^3)] = \mathbf{0,0072 \text{ J}}$$

**c)**  $W_{A \rightarrow B} = \frac{1}{2} \cdot m \cdot v^2 \Rightarrow 0,0072 = \frac{1}{2} \cdot 2 \cdot 10^{-9} \cdot v^2 \Rightarrow \mathbf{v = 2683 \text{ m/s}}$